

Calha articulada completa! Kits de calhas articuladas da igus no carrinho de compras num só clique e entregues em três dias

A igus oferece agora kits DIY que consistem num sistema de calha articulada, separação interna, guia e terminais de fixação para longos cursos

Para utilizadores que querem encomendar fácil e rapidamente a sua calha articulada e montá-la por si próprios, a igus tem agora a solução: os kits completos. Os kits consistem numa calha articulada da série E4.1, uma guia em alumínio, os separadores correspondentes, abraçadeiras de fixação e uma chave de fendas. Isto significa que o cliente não precisa de se preocupar com uma configuração demorada do sistema de calha articulada. Todos os ajustes à calha articulada são feitos diretamente no equipamento ou máquina. Os kits completos estão disponíveis com calhas de três alturas interiores para cursos de 8 a 24 metros, na loja online e disponíveis em stock.

Por norma, ao comprar uma calha articulada, o cliente tem de seguir alguns passos durante o processo de encomenda para completar corretamente o carrinho de compras da sua calha articulada. O tipo certo de calha articulada pode ser encontrada rapidamente, mas produtos adicionais como a guia ou os terminais de fixação apropriados são também necessários. "Cada configuração de calha articulada, como cada aplicação, é individual, pelo que existe uma vasta escolha. O [Configurador de calhas articuladas](#) ajuda para configurar e encomendar o sistema de calha articulada", explica Jörg Ottersbach, Diretor da Unidade de Negócios de calhas articuladas na igus GmbH. "Contudo, também existem clientes, por exemplo, no sector de estações de tratamento de águas residuais, em serrações ou na indústria química, que procuram uma solução completa, rápida e fácil" afirma Jörg Ottersbach. Como tal, a igus agora oferece kits completos de calhas articuladas para cursos de 8 a 24 metros diretamente do stock. Cursos mais longos podem ser pedidos com a ajuda do configurador de calhas articuladas. Os kits consistem numa calha articulada da série E4.1 comprovada e robusta, terminais e abraçadeiras de fixação, separadores, uma

guia de alumínio com barras deslizantes e outra sem barras deslizantes, conjuntos de instalação e uma chave de fenda igus.

Basta um clique para completar a calha articulada

Os kits estão disponíveis com calhas de três alturas internas, de 32 a 56 milímetros. O processo de encomenda é rápido e fácil: no [loja online](#), além da altura interna da calha articulada, o cliente só tem de decidir o comprimento total desejado, a largura interna e o raio de curvatura. Com um clique, o kit é transferido para o carrinho de compras. O utilizador recebe o kit completo, incluindo instruções claras de instalação, dentro de três a cinco dias. A igus também promete uma garantia de 36 meses no sistema de calha articulada completo. O utilizador pode gerar facilmente o certificado online utilizando o [ferramenta de cálculo da duração de vida](#). Quando a máquina e o sistema chegam ao fim de vida útil e a calha articulada já não é utilizável, a igus recebe os sistemas de volta e garante a reciclagem dos mesmos. Em contrapartida, o utilizador recebe um crédito baseado no peso líquido.

Legenda:

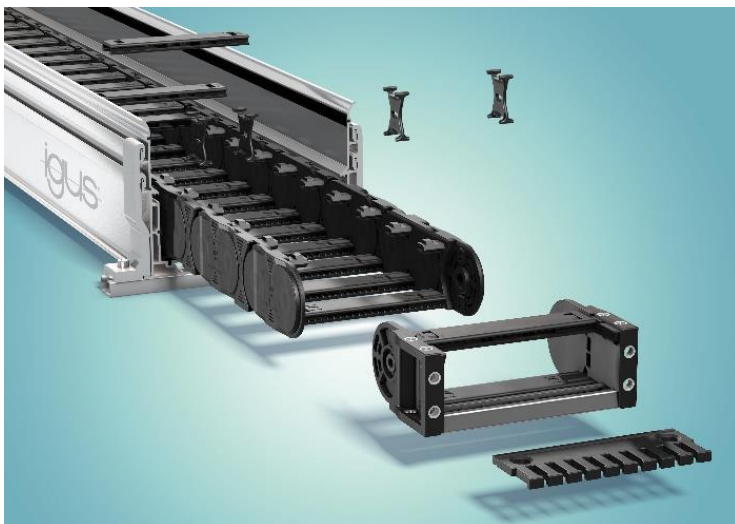


Imagem PM6420-1

Os novos kits completos de calhas articuladas, que podem ser encomendados rapidamente, são compostos pela calha articulada, terminais e abraçadeiras de fixação e separadores e são muito fáceis de montar. (Fonte: igus GmbH)

CONTACTO:

igus® Lda.
Rua Eng. Ezequiel Campos, 239
4100-231 Porto
Tel. 22 610 90 00
info@igus.pt
www.igus.pt

CONTACTO DE IMPRENSA:

Oliver Cyrus
Head of PR & Advertising

Anja Görtz-Olscher
PR and Advertising

igus® GmbH
Spicher Str. 1a
51147 Cologne
Tel. 0 22 03 / 96 49-459 or-7153
Fax 0 22 03 / 96 49-631
ocyrus@igus.net
agoertz@igus.net
www.igus.de/presse

SOBRE A IGUS:

A igus GmbH desenvolve e produz motion plastics. Estes polímeros de elevada performance isentos de lubrificação melhoram a tecnologia e reduzem os custos em qualquer aplicação com movimento. A igus é líder mundial em sistemas de calhas articuladas, cabos altamente flexíveis, casquilhos deslizantes e guias lineares, bem como em sistemas de fusos com tribopolímeros. A empresa de gestão familiar, com sede em Colónia, Alemanha, está representada em 35 países e emprega mais de 3800 pessoas em todo o mundo. Em 2019, a igus gerou um volume de negócios de 764 milhões de euros. A investigação realizada nos maiores laboratórios de testes do setor, proporciona constantemente inovações e muita segurança aos utilizadores. Estão disponíveis em stock 234.000 artigos, cuja duração de vida pode ser calculada online. Nos últimos anos, a empresa expandiu-se, criando start-ups internas, por ex. para rolamentos de esferas, acionamentos para robôs, impressão 3D, a plataforma RBTX para Robótica Lean e "smart plastics" inteligentes para a Indústria 4.0. Entre os investimentos ambientais mais importantes encontram-se o programa "chainge" para reciclagem de calhas articuladas usadas e a participação numa empresa que produz óleo a partir de resíduos plásticos (Plastic2Oil).

Os termos "igus", "Apiro", "chainflex", "CFRIP", "conprotect", "CTD", "drygear", "drylin", "dry-tech", "dryspin", "easy chain", "e-chain", "e-chain-systems", "e-ketten", "e-kettensysteme", "e-skin", "e-spool", "flizz", "ibow", "igear", "iglidur", "igubal", "kineKIT", "manus", "motion plastics", "pikchain", "plastics for longer life", "readychain", "readycable", "ReBeL", "speedigus", "tribofilament", "triflex", "robotlink", "xirodur" e "xiros" são marcas comerciais da igus GmbH legalmente protegidas na República Federal da Alemanha e noutros países, conforme aplicável.